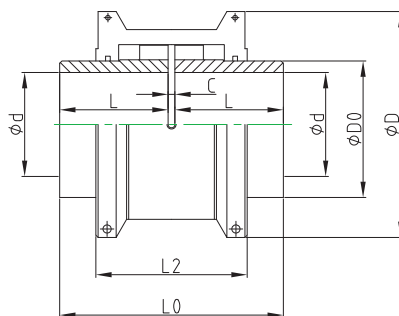


T10系列基本型蛇形联轴器



型号	公称转矩 Tn N.m	许用转速 (n)	轴孔 d mm	轴孔长度 L mm	总长 L0 mm	L2mm	Dmm	D0mm	间隙 Cmm	质量无孔 kg	转动惯量 Ikg.m ²	充油量 kg
1020T10	52	4500	28	47.5	99	65	100	39.7	3	1.91	0.0014	0.027
1030T10	149	4500	35	47.5	99	70	110	49.2	3	2.59	0.0022	0.041
1040T10	249	4500	42	50.8	105	70	115	57.2	3	3.36	0.0033	0.054
1050T10	435	4500	50	60.3	123	80	135	66.7	3	5.44	0.0073	0.068
1060T10	684	4350	56	63.5	130	100	150	76.2	3	7.26	0.0119	0.086
1070T10	994	4125	65	76.2	155	100	160	87.3	3	10.4	0.0185	0.113
1080T10	2050	3600	80	88.9	181	120	190	104.8	3	17.7	0.0451	0.172
1090T10	3730	3600	95	98.4	199	120	210	123.8	3	25.4	0.0787	0.254
1100T10	6280	2440	110	120.6	247	160	250	142.1	5	42.2	0.178	0.426
1110T10	9320	2250	120	127.0	259	160	270	160.3	5	54.4	0.270	0.508
1120T10	13700	2025	140	149.2	316	200	310	179.4	6	81.2	0.514	0.735
1130T10	19900	1800	170	161.9	356	200	350	217.5	6	121	0.959	0.908
1140T10	28600	1650	200	182.8	386	200	390	254.0	6	178	1.85	1.135
1150T10	39800	1500	215	182.9	406	280	450	269.2	6	227	3.49	1.952
1160T10	55900	1350	240	198.1	436	280	500	304.8	6	309	5.82	2.815
1170T10	74600	1225	280	215.9	466	310	570	355.0	6	448	10.4	3.496
1180T10	103000	1100	300	238.7	546	325	630	394.0	6	619	18.3	3.768
1190T10	137000	1050	335	259.1	586	325	680	437.0	6	776	26.1	4.4
1200T10	186000	900	360	279.4	646	360	760	497.8	6	1057	43.5	5.63
1210T10	249000	820	390	304.8	713	440	850	533.4	13	1424	75.5	10.53
1220T10	336000	730	420	325.1	793	500	930	571.5	13	1785	113	16.07
1230T10	435000	680	450	345.4	853	550	1000	609.9	13	2267	175	24.06
1240T10	559000	630	480	368.3	913	650	1100	647.7	13	2950	339	33.82
1250T10	746000	580	510	401.3	973	700	1180	711.2	13	3833	524	50.17
1260T10	932000	540	550	431.8	1013	760	1260	762.0	13	4682	711	67.24